

8

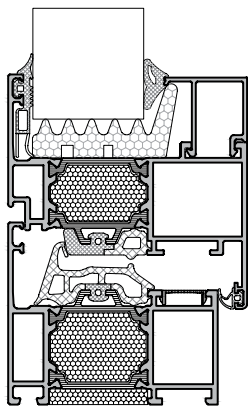
9

Ш

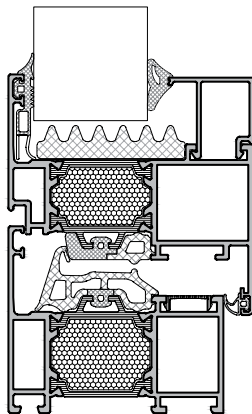
ОТВАРЯЕМА СИСТЕМА С
ПРЕКЪСНАТ ТЕРМИЧЕН МОСТ

E68 Е РЕШЕНИЕ ОТ ВИСОК КЛАС ЗА ВРАТИ И ПРОЗОРЦИ ЗА СРЕДНИ И ГОЛЕМИ ОТВАРЯЕМОСТИ

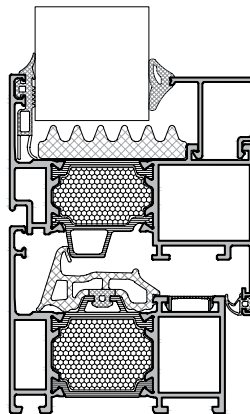
HIGH+



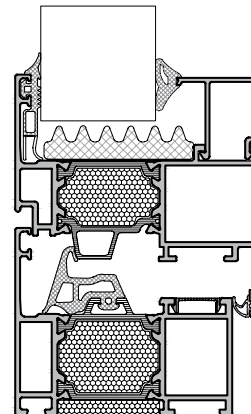
HIGH



STANDARD+



STANDARD



ХАРАКТЕРИСТИКИ

U_f = от 1,9 до 1,6 W/m^2K

Два вида крила

Допълнителни изолатори в камерите
на прекъсване на термо-моста

3 вида централни уплътнителя

32 mm полиамиди

E68

ОТВАРЯЕМА СИСТЕМА С
ПРЕКЪСНАТ ТЕРМИЧЕН МОСТ

ТИПОЛОГИЯ

STANDARD – $U_f=1,9 \text{ W/m}^2\text{K}$

STANDARD+ – $U_f=1,8 \text{ W/m}^2\text{K}$

HIGH – $U_f=1,7 \text{ W/m}^2\text{K}$

HIGH+ – $U_f=1,6 \text{ W/m}^2\text{K}$

ЕФЕКТИВНОСТ

РАЗНООБРАЗИЕ ОТ КОМБИНАЦИИ
МЕЖДУ ПРОФИЛИ И УПЛЪТНИТЕЛИ

САМО СГЛОБКИ ЗА ТЪГЛОНАБИВНА
МАШИНА

48 mm МАКСИМАЛНА ДЕБЕЛИНА
НА СЪКЛОПАКЕТ

ДЕТАЙЛИ

Отлична топлоизолация

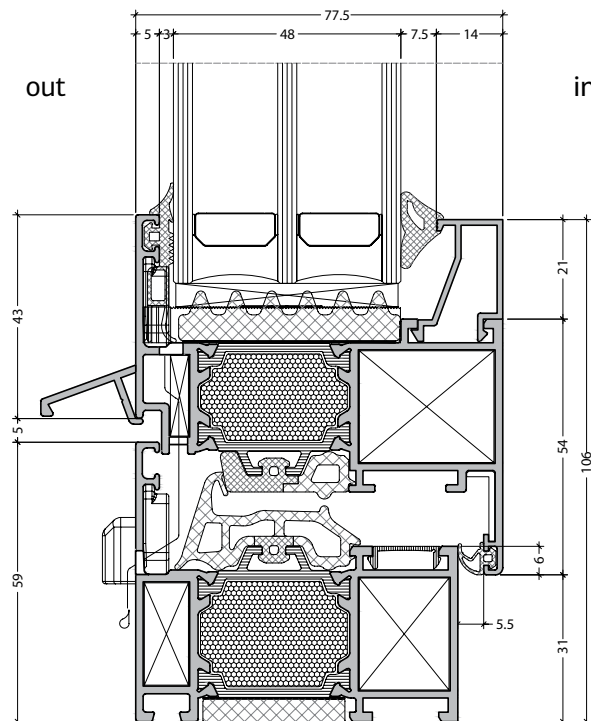
Еlegantен изчистен дизайн – 68 mm широчина
на системата

32 mm полиамиди

Допълнителен изолатор в камерата на прекъсване
на термо-моста

Разнообразие от централни уплътнители

Допълнителен изолатор под стъклопакета



etem.com